

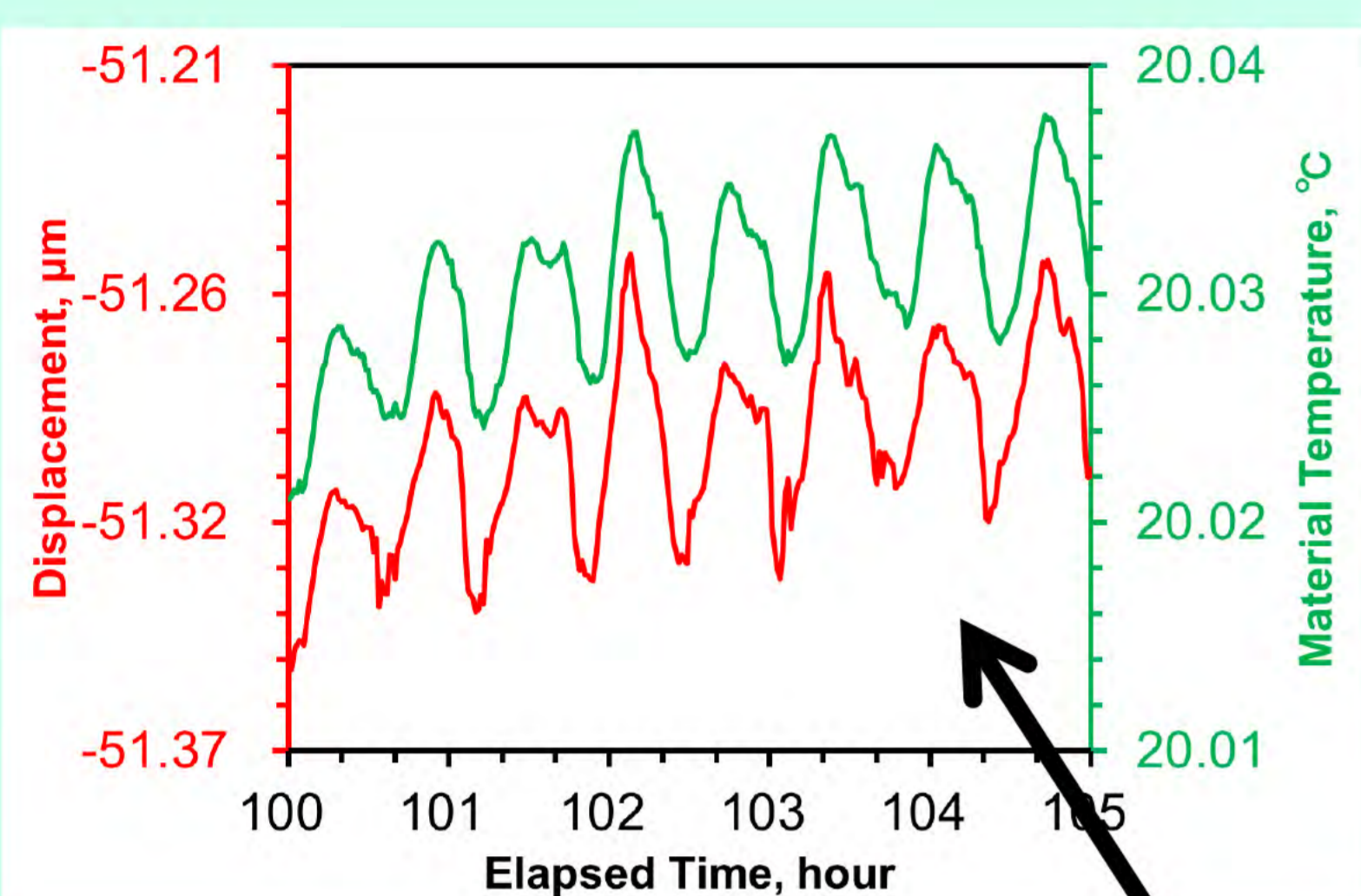
水谷研究室

(連携大学院/宇宙航空研究開発機構)

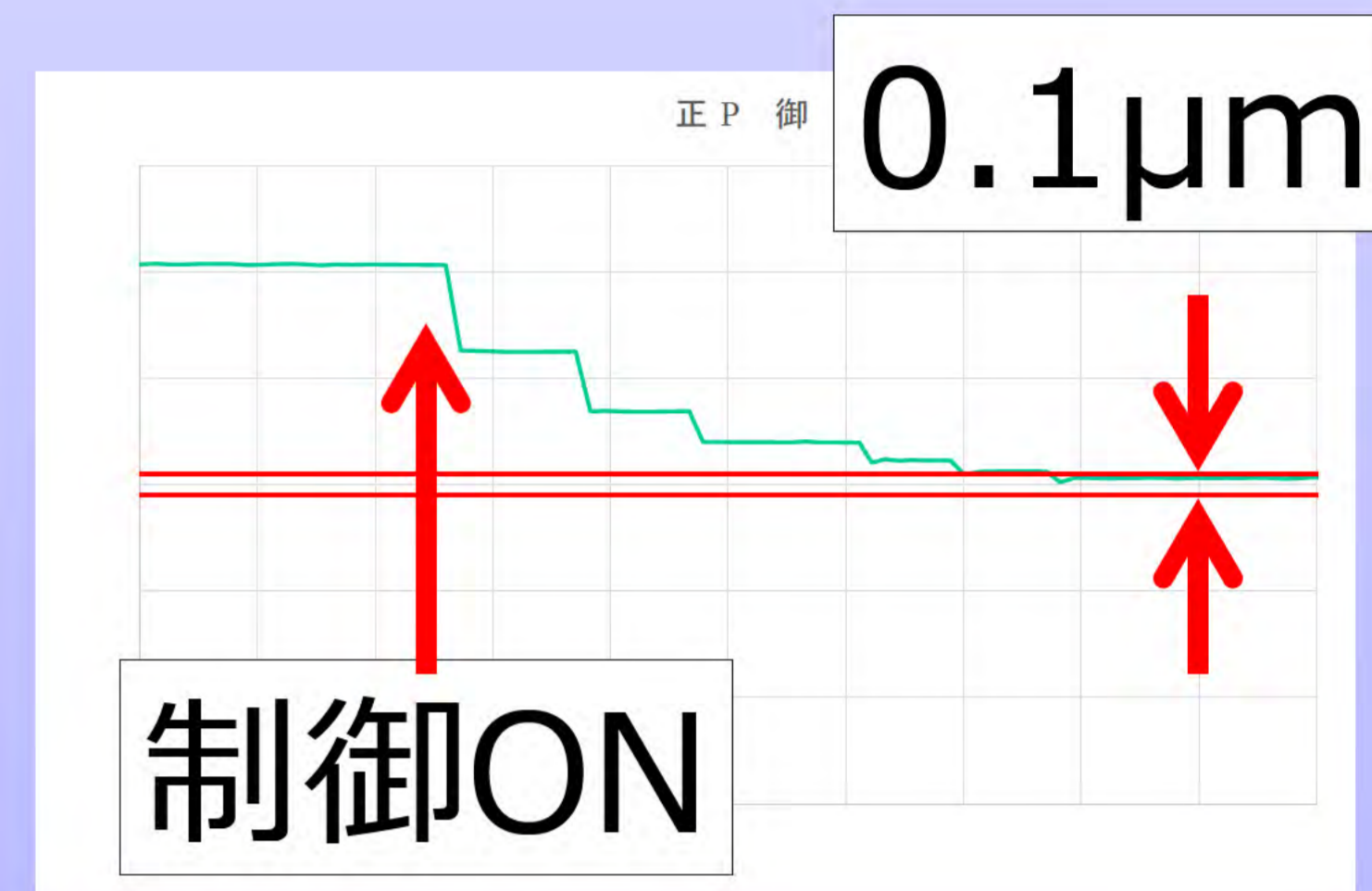
宇宙機のスマート構造化技術

最先端の構造計測技術と将来の宇宙機開発に向けた基礎研究

微小変形・微小振動の 精密評価技術



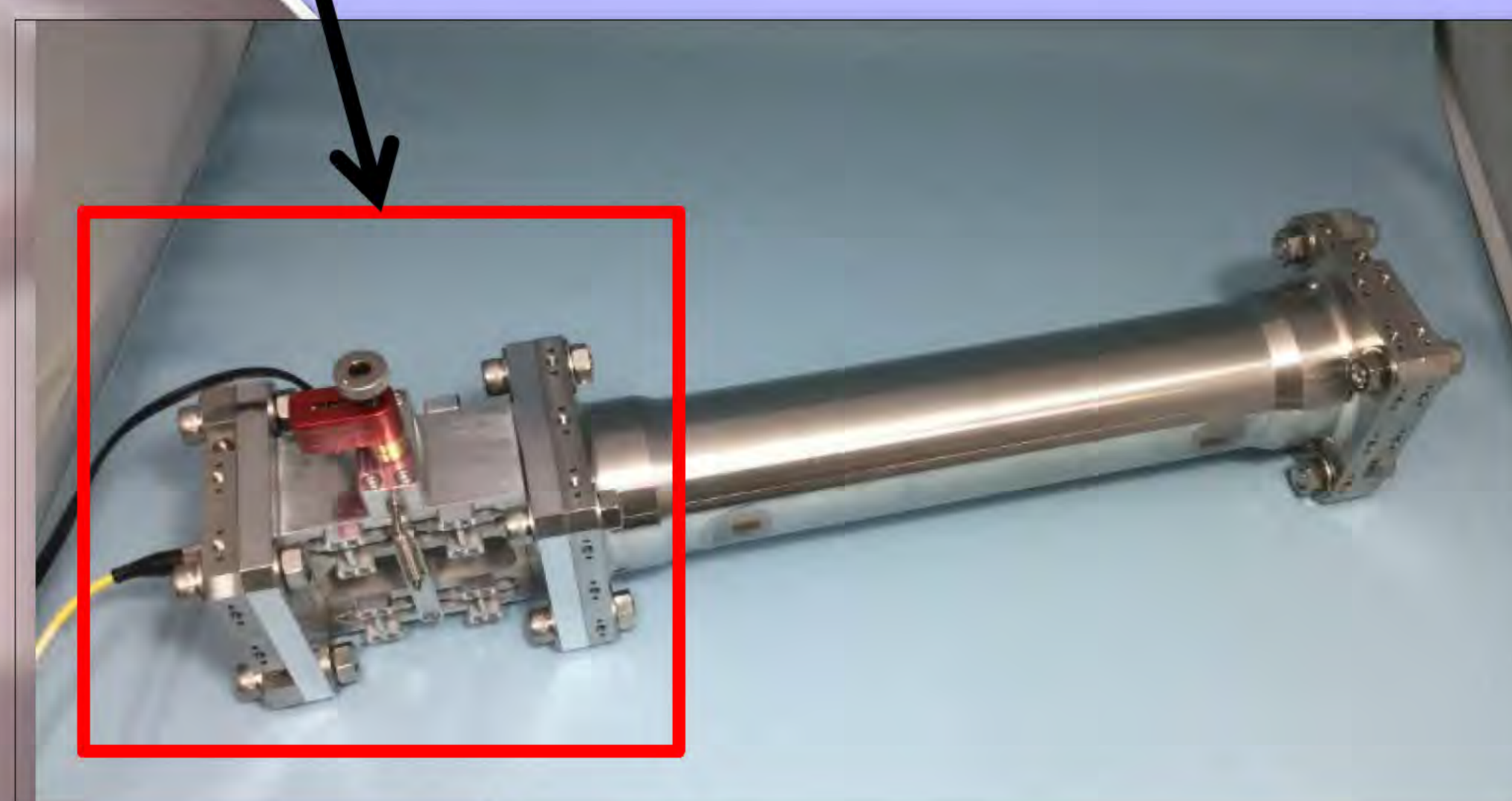
微小変形・微小振動の アクティブ補正技術



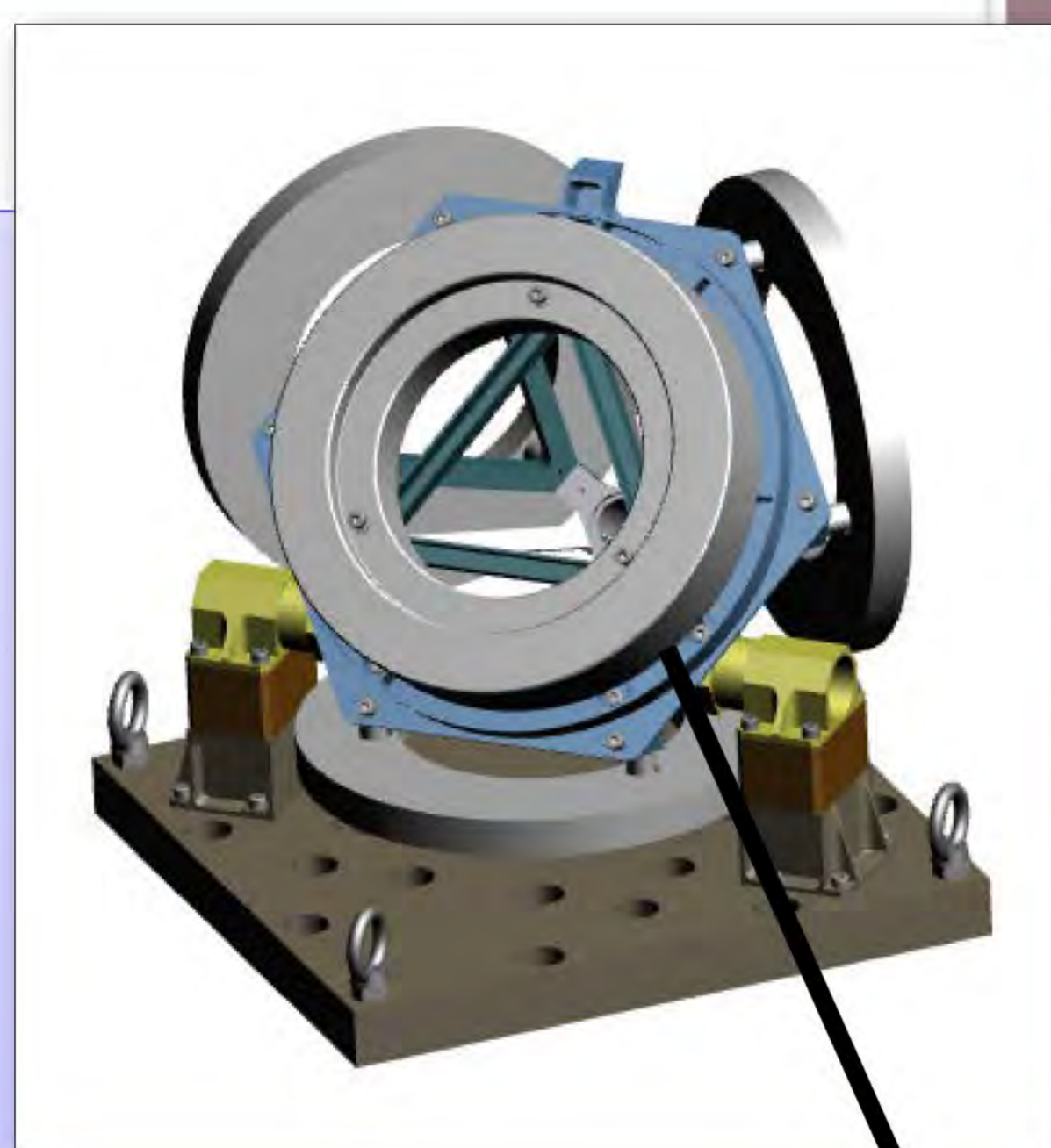
精密構造の
支持部材



耐荷重
変形補正機構



慣性基準装置
(光ファイバ式)

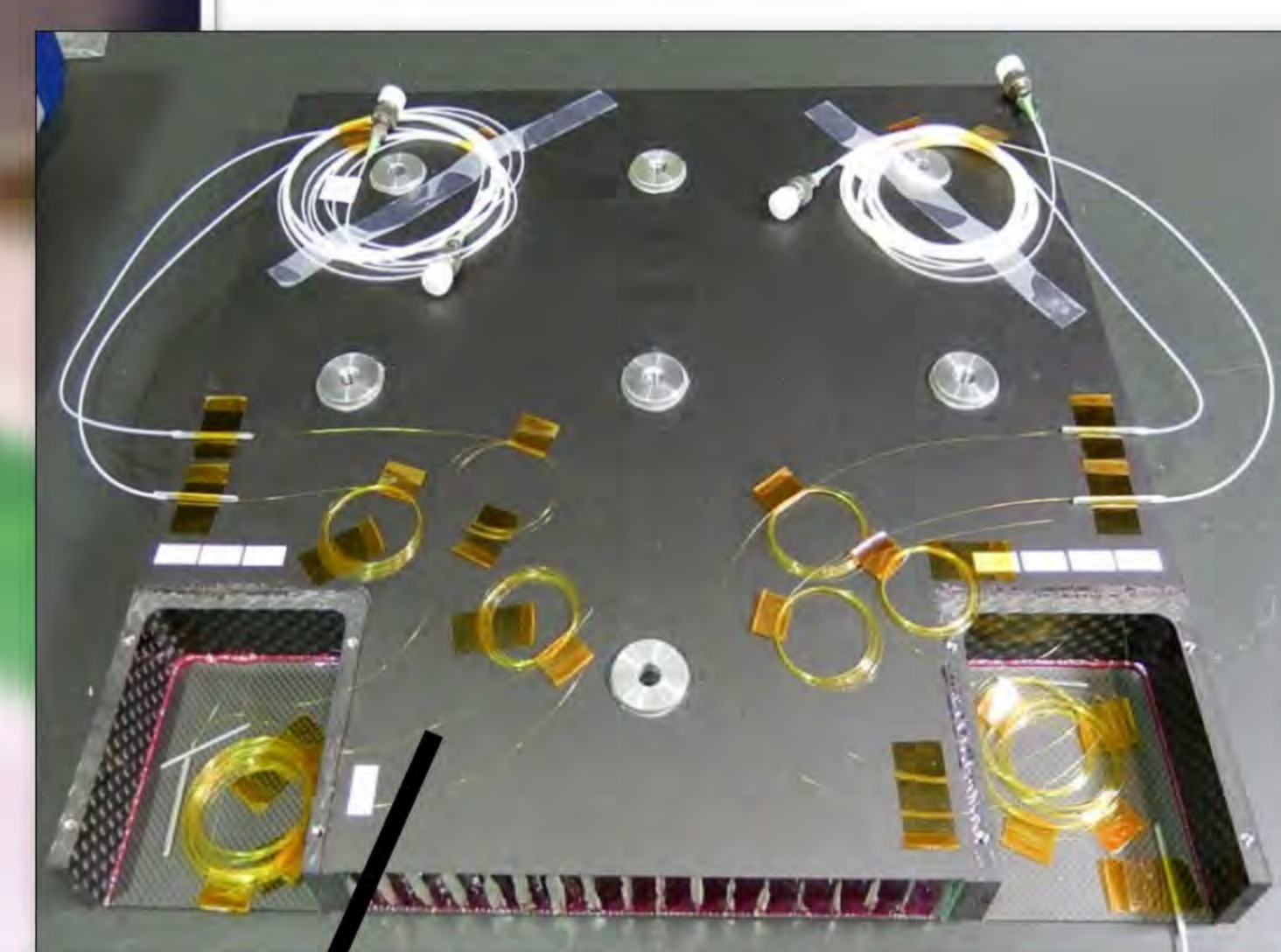


光ファイバコイルの
熱ひずみ計測

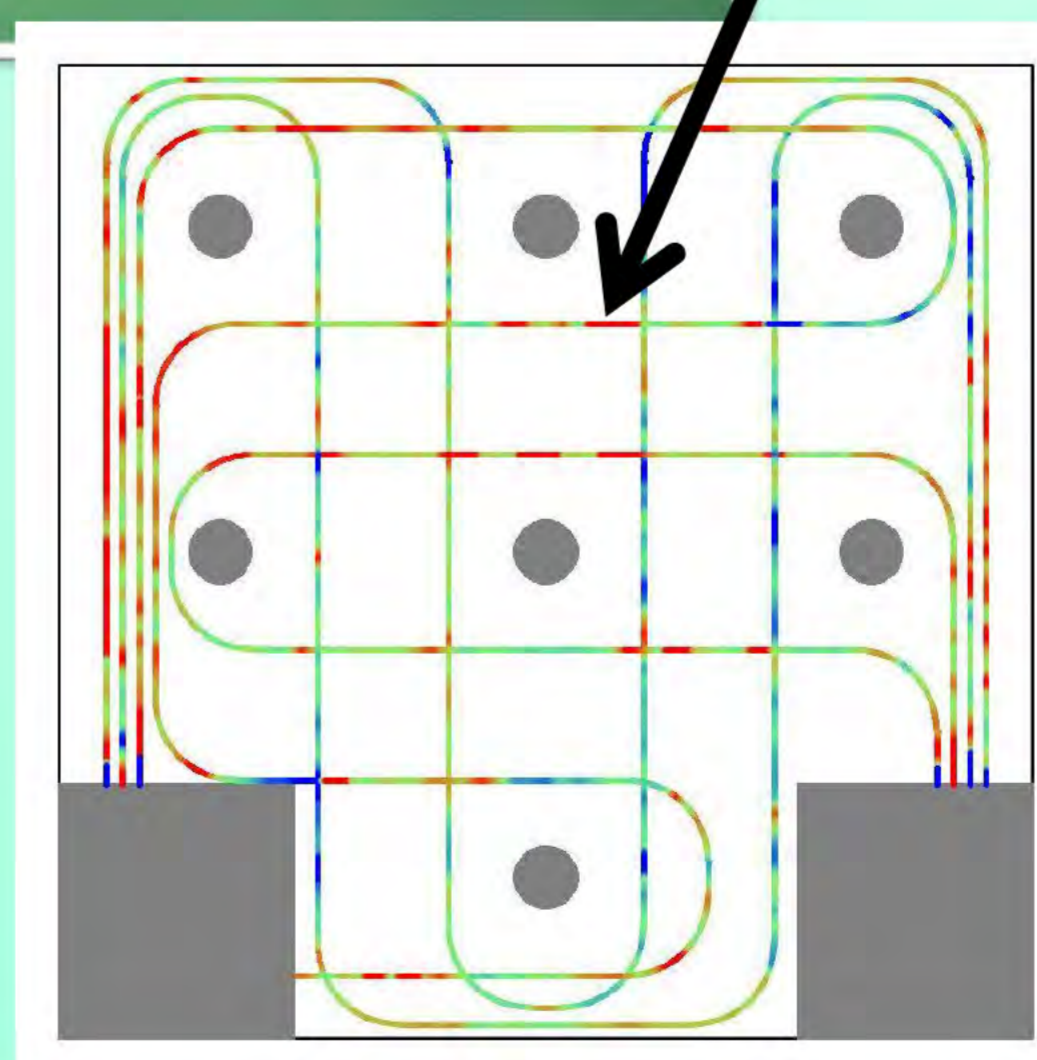


光ファイバセンサ 応用技術

センサ埋め込み
サンドイッチパネル



熱真空環境下の
熱ひずみ計測



構造体への センサー一体化技術